



**SERVIÇO NACIONAL DE APRENDIZAGEM INDUSTRIAL
CENTRO UNIVERSITÁRIO SENAI BAHIA - CAMPUS CIMATEC
CURSO DE ESPECIALIZAÇÃO EM MBA EM GESTÃO DA
MANUTENÇÃO**

CARLOS AUGUSTO DOS SANTOS FILHO

**DIAGNÓSTICO DE FALHA EM BOMBA CENTRÍFUGA NA
INDÚSTRIA PETROQUÍMICA**

**Salvador
2018**

CARLOS AUGUSTO DOS SANTOS FILHO

**DIAGNÓSTICO DE FALHA EM BOMBA CENTRÍFUGA NA
INDÚSTRIA PETROQUÍMICA**

Trabalho de conclusão de curso apresentado ao curso de pós-graduação do MBA em Gestão da Manutenção do Centro Universitário SENAI CIMATEC como requisito final para obtenção do título de especialista.

Orientadora: Prof^a. M.Sc. Marinilda Lima

Salvador

2018

DIAGNÓSTICO DE FALHA EM BOMBA CENTRÍFUGA NA INDÚSTRIA PETROQUÍMICA

Carlos Augusto¹
Marinilda Lima²

RESUMO

As bombas centrífugas desempenham um papel importante na transferência de fluídos nos processos industriais. Conforme Lima (2003) a bomba centrífuga é uma máquina que fornece energia ao líquido através da força centrífuga para o escoamento do fluído. A utilização dessa máquina vem aumentando a cada dia, de modo que flexibiliza a operacionalidade nas áreas industriais. Além de proporcionar grandes vazões e moderadas pressões, o baixo custo para a manutenção é um fator fundamental para utilização deste tipo de bombas nas indústrias. Assim, este trabalho tem por objetivo realizar o diagnóstico de falha na solução de problemas de uma bomba centrífuga utilizada em uma planta industrial. O trabalho mostra o estudo de caso em uma bomba de refluxo, responsável por retirar estireno e resíduo pesado, com histórico de falhas consecutivas no sistema de selagem. Após a realização de várias intervenções foram realizadas as ações de correção e intervenção de manutenção com a finalidade de solucionar a falha. No estudo realizado pode-se considerar que foi atingido o aumento da confiabilidade do equipamento, pois até o presente momento não houve reincidência da ocorrência da falha. Depois da implementação da rota de inspeção ficou comprovado a eficácia das ações de melhorias implementadas na planta industrial da empresa. A solução apresentada foi replicada para os demais equipamentos rotativos na unidade da planta industrial.

Palavras-chave: Bomba Centrífuga; Selo Mecânico; Confiabilidade.

1 INTRODUÇÃO

A manutenção industrial aparece em todo segmento produtivo da economia. Nos últimos tempos a manutenção deixou de ser uma simples atividade de reparo, para se tornar um meio essencial ao alcance dos objetivos e metas das organizações. Visto que é preciso uma manutenção voltada para os resultados e busca das metas nas organizações indústrias. Neste cenário não existe espaços para improvisos, cultura de mudanças e trabalho em equipe são fundamentos básicos em uma organização, para sua sobrevivência. Os funcionários devem adquirir criatividade, velocidade e competência, para garantir a empregabilidade.

¹ Pós-Graduando em Gestão da Manutenção. Engenheiro de Petróleo. Faculdade Estácio da Bahia, 2015. E-mail: carloss.filho@yahoo.com.br.

² Mestre em Gestão e Tecnologia Industrial. Pesquisa e docência. Centro Universitário

Contudo os negócios nas indústrias apresentam profunda mudança de postura e mentalidade em prol do aumento da produção (KARDEC; NASCIF,2001). De acordo com Kardec e Nascif (2001) a manutenção estratégica está voltada para os resultados empresariais da organização, além de manter a disponibilidade operacional do equipamento e reduzir a probabilidade de uma parada não planejada de produção. Nesse novo paradigma as empresas estão praticando os chamados contrato de parceria com empresas terceirizadas, baseada na disponibilidade e confiabilidade dos equipamentos. O objetivo da manutenção é principalmente evitar que ocorram falhas. Conforme Xenos (2014) a missão da manutenção é assegurar que os equipamentos continuem a desempenhar suas funções requeridas com segurança e baixos custos.

As atuais políticas de gestão resultam em estoques cada vez menores, processo mais enxutos e sistemas dimensionados praticamente no limite de sua capacidade operacional, que fazem da manutenção uma ferramenta fundamental na garantia da disponibilidade e confiabilidade das empresas. Esses fatores refletem a necessidade de um planejamento de manutenção eficiente, que se adapte ao processo de produção, capaz de priorizar suas ações, atendendo a prazos e metas estabelecidas a um melhor custo-benefício. (BARAN, et al., p.01, 2012).

Segundo Lima (2003) os selos mecânicos são dispositivos dinâmicos que têm a finalidade de impedir a passagem de um fluido ao longo da interface de duas superfícies anelares radiais. Promovendo aumento de confiabilidade e disponibilidade da bomba, proporcionando um aumento da produtividade.

Assim, esse trabalho tem como objetivo realizar o diagnóstico de falha na solução de problemas de uma bomba centrífuga utilizada em uma planta industrial. O trabalho mostra o estudo de caso em uma bomba de refluxo, responsável por retirar estireno e resíduo pesado, com histórico de falhas consecutivas no sistema de selagem.

1.1 JUSTIFICATIVA

O trabalho tem por justificativa a proposta de reduzir as demandas de serviços de manutenção corretiva e implementar melhoria capaz de garantir aumento da disponibilidade da bomba centrífuga, de maneira a aumentar a produção da planta e garantir o sucesso operacional da planta industrial.

Neste sentido, o estudo busca minimizar as decorrentes intervenções que ocorreram no sistema de selagem devido vazamentos ocorridos através do selo mecânico. Utilizando as melhores práticas, eliminando as falhas através da análise de causa raiz, considerando os aspectos de saúde, meio ambiente e segurança do processo.

2 BOMBAS HIDRÁULICAS

De acordo com Fiorio e Henrique (2013) as bombas hidráulicas são muito utilizadas em indústrias e são conhecidas como máquinas operatrizes, ou seja, equipamentos que recebem energia potencial transformando-a em cinética e energia de pressão, sendo estas energias conferidas ao fluido que será bombeado.

As bombas hidráulicas recebem energia de um motor e transferem essa energia ao fluido como forma de energia de pressão, cinéticas ou ambas, tendo como principal objetivo gerar o escoamento de um fluido, transportando o mesmo de um local para outro (ELETROBRÁS *et al.*, 2009).

2.1 CLASSIFICAÇÃO DAS BOMBAS

De acordo com Brasil (2013) o modelo ou a forma pela qual a energia é transmitida ao fluido, aumentando sua pressão ou velocidade permite classificar as bombas em dois grandes e principais grupos: bombas dinâmicas, turbobombas ou bombas centrífugas e bombas volumétricas ou de deslocamento positivo.

Na Tabela 01 podem-se observar os dois principais grupos e subgrupos em que estão classificadas as bombas hidráulicas de acordo com seus princípios de funcionamento.

Tabela 1 - Tipos de Bombas Hidráulicas

| | | | |
|---------------|---|--------------------|-----------------------------|
| BOMBAS | Dinâmicas ou Turbobombas (Centrífugas) | Radial | |
| | | Fluxo Axial | |
| | | Fluxo Misto | |
| | Volumétricas ou Deslocamento Positivo | Alternativa | Pistão |
| | | | Embolo |
| | | | Diafragma |
| | | Rotativa | Engrenagem |
| | | | Lóbulo |
| | | | Parafuso |
| | | | Palhetas Deslizantes |

Fonte: Adaptado da Eletrobrás, 2009.

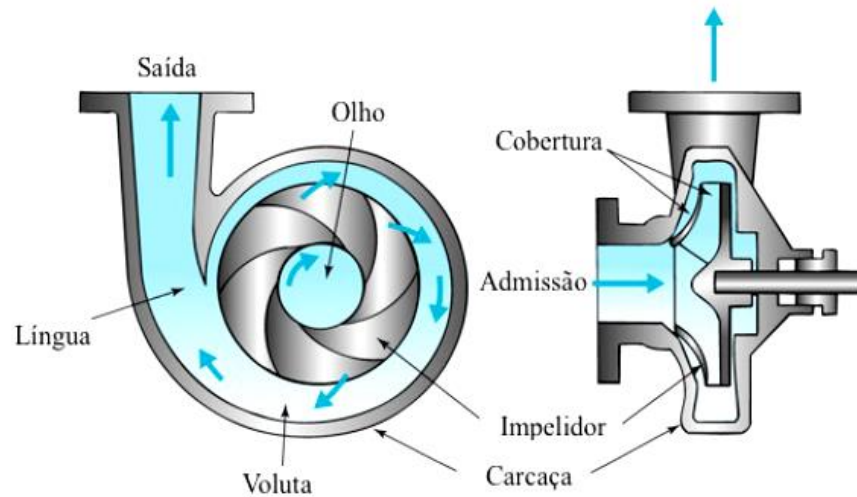
2.2 BOMBAS CENTRÍFUGAS

Nas bombas centrífugas um motor fornece energia a um eixo que é conectado a um impelidor, também conhecido por rotor ou impulsor, que possui pás ou hélices responsáveis por receber o líquido a ser bombeado no seu centro. O fluido entra na bomba por um bocal de sucção e através da rotação gerada no impelidor, o fluido é expulso para a periferia do corpo da bomba através da ação da força centrífuga. Devido ao seu princípio de funcionamento é que esta bomba também é chamada de bomba centrífuga. Vale ressaltar que as bombas centrífugas são muito utilizadas em processos que necessitam de grandes vazões (ELETROBRÁS *et al.*, 2009).

A Figura 1 apresenta a vista em corte de uma bomba centrífuga. Na Figura 1 também são apresentados elementos da bomba, vistos de diferentes ângulos, sendo eles: a admissão ou sucção, que é o local por onde o líquido entra na bomba e é direcionado ao olho ou centro do rotor, que por sua vez impulsiona o mesmo através da carcaça em sua forma de voluta, que é a parte da bomba onde, no seu interior, a

energia de cinética é transformada em energia de pressão, possibilitando o líquido alcançar a saída, também chamada de ponto de recalque.

Figura 1: Desenho esquemático de uma bomba centrífuga



Fonte: Adaptado de Potter e Wiggert, 2010.

3 METODOLOGIA

A metodologia para coleta de dados para elaboração do artigo utilizou como métodos:

- Levantamento quantitativo em banco de dados.
- Visita em campos.
- Observação participante; em campo e na oficina.
- Conversas informais com os executantes das atividades de manutenção.

Visando encontrar a melhor solução do problema na bomba centrífuga houve debate com os líderes, mecânicos prestadores de serviços nas atividades em campo bem como, na oficina. Foi realizada também entrevista para relatar as experiências cotidianas de manutenção nesse equipamento, além de pesquisa no sistema de gerenciamento industrial da planta. Vale ressaltar que houve a participação de todos com objetivo de solucionar o problema.

4 ESTUDO DE CASO

O estudo de caso apresentado foi realizado em uma planta industrial no polo petroquímico de Camaçari-BA.

O equipamento em estudo opera com as condições operacionais descritas conforme o Quadro 1.

Quadro 01 – Condições Operacionais

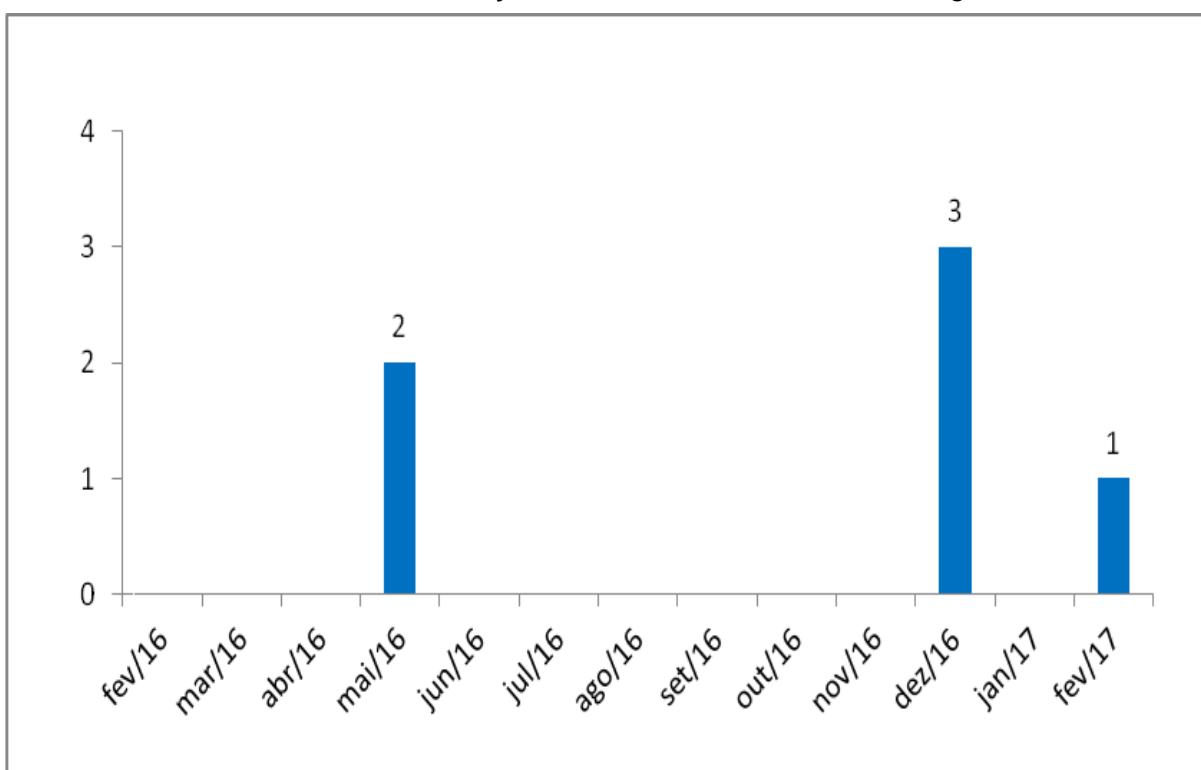
| | |
|------------------------------|------------------------------|
| Fluido de processo: | Hidrocarbonetos |
| Temperatura: | 87 °C |
| Viscosidade: | 0,22 Cp |
| Densidade relativa: | 1,0 kg/dm ³ |
| Rotação: | 3500 Rpm |
| Pressão de sucção: | 0,4 kgf/cm ² |
| Pressão de descarga: | 2,1 kgf/cm ² |
| Pressão de vaporização: | 0,13 kgf/cm ² |
| Pressão da caixa de selagem: | 2,1 kgf/cm ² (**) |
| Selo mecânico atual: | Tipo SB2, Duplo, Cartucho |
| Tamanho | 1"7/8 |
| Desenho Selo: | 309544 |
| Material: | 329/316 |
| Plano auxiliar de selagem: | API 54 |

Fonte: Elaborada pelo autor (2017).

4.1 DESCRIÇÃO DO PROBLEMA E DIAGNÓSTICO

Com apoio da equipe multidisciplinar de manutenção formada por engenheiro coordenador, supervisor, técnico de planejamento e mecânico de manutenção industrial. O levantamento dos Históricos de falhas da bomba foi realizado no período de 12 meses, especificamente entre Fevereiro/2016 a Fevereiro/2017, conforme pode-se observar no Gráfico 1.

Gráfico 1 – Intervenções realizadas na Bomba Centrífuga.



Fonte: Elaborado pelo autor (2017).

Todas as falhas observadas no Gráfico1 estavam relacionadas com vazamentos pelo sistema de selagem. Após o levantamento da quantidade de intervenções foram realizadas coleta de dados referente aos diagnósticos de falha e possíveis causas raiz da falha. No Quadro 2, estão relacionados os diagnósticos de falha e possíveis causas raiz analisados no período de Fevereiro/2016 até Fevereiro/2017.

Quadro 2 – Diagnóstico de Falha x Causa Raiz.

| Diagnóstico de Falha x Causa Raiz | | | |
|--|--|---|-----------|
| Motivo da Intervenção | Diagnóstico de Falhas | Recomendações de Causa Raiz | Data |
| Vazamento do Selo | Sede e anel de vedação do selo interno estão quebrados; Sede e anel de vedação externa com riscos na face de vedação. | O selo apresentou sinais de falha no plano de lubrificação. Atentar para que o plano de selagem seja suficiente para manter as condições de lubrificação e refrigeração do selo. | 08-Mai-16 |
| Vazamento do Selo | Sede interna danificada; Anel de vedação interno com risco na face de vedação; Sede e anel de vedação externa com riscos na face de vedação; Luva com atracamento danificado. | O selo apresentou sinais de falha no sistema de selagem. Selo travado por sujeira. Atentar para o plano de selagem | 15-Dez-16 |
| Vazamento do Selo | Sede e anel primário interno com risco na face de vedação; Sede externa com risco na face de vedação; Anel de vedação externo com marcas de roçamento; Vedações secundárias deformadas; Luva do Selo mecânico com marcas de roçamento. | A provável falha do selo mecânico ocasionado por falta de lubrificação e vibração o que ocasionou o travamento do selo mecânico na luva do equipamento. Atentar para que o plano de selagem e folga do equipamento. | 11-Fev-17 |

Fonte: Elaborada pelo autor (2017).

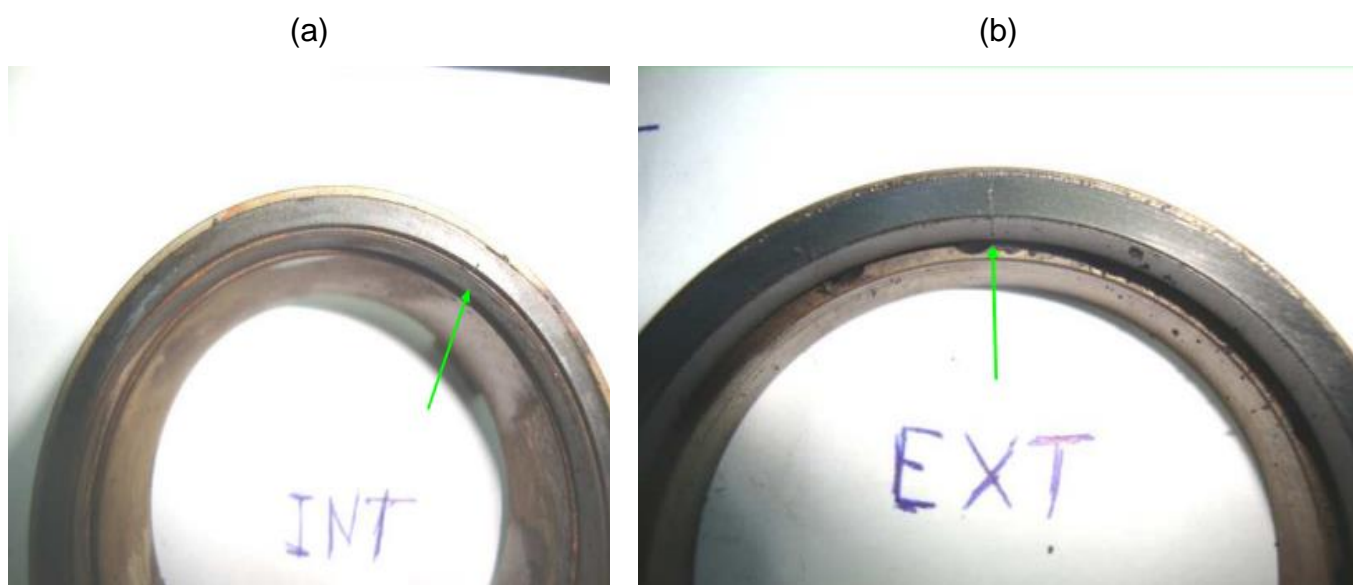
Após tabulação dos dados foram obtidos os dados referentes às causas prováveis das falhas. As principais falhas encontradas foram:

- Os selos tiveram deficiência de lubrificação das faces de vedação; e
- Vibração no equipamento devido à cavitação.

As características das falhas de selagem observadas são semelhantes em todas as análises realizadas. Foram observados riscos ou quebra das faces de vedação roçamento na luva e partes metálicas como das vedações primárias. Todos os diagnósticos evidenciaram, indicio de deficiência do plano de selagem, sujeiras

nas partes internas e em alguns casos, indicio de vibração. As Figuras 2, 3, 4 e 5 ilustram os danos causados no sistema de selagem da bomba

Figura 2 – Faces do Selo Interno trincada



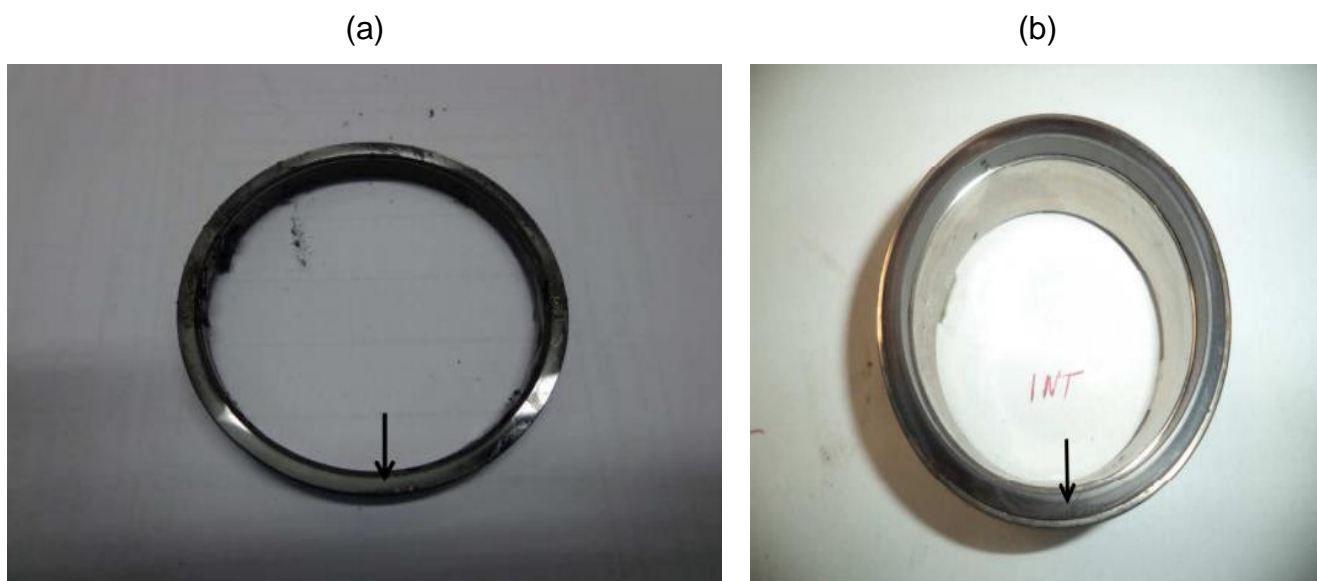
Fonte: Elaborada pelo autor (2017).

Figura 3 – Face da Sede e Anel de vedação interno quebrada. Faces com aspecto fosco demonstrando deficiência de lubrificação.



Fonte: Elaborada pelo autor (2017).

Figura 4 – Sinais de Superaquecimento, sujeira e faces riscadas.



Fonte: Elaborada pelo autor (2017).

Figura 5 – Face da Sede interna danificada. Sujeira e anel primário com face riscada.

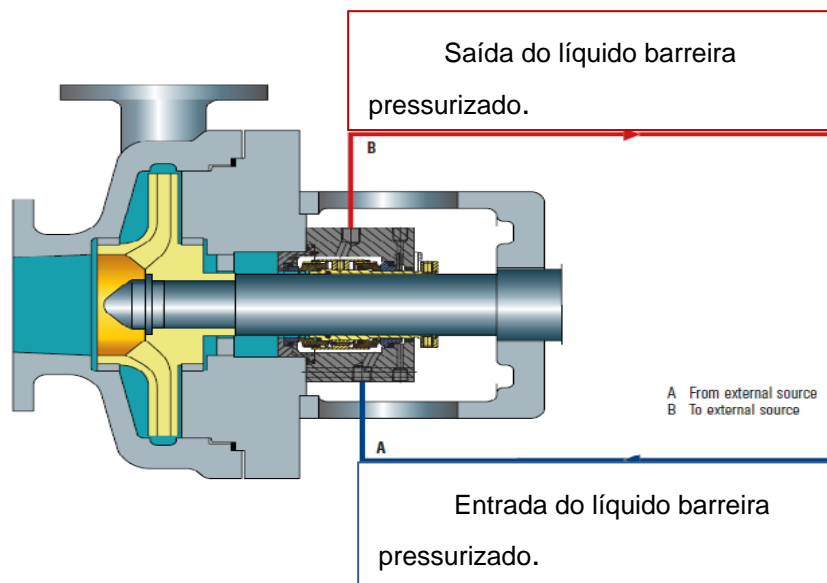


Fonte: Elaborada pelo autor (2017).

4.2 DEFINIÇÃO DO PROBLEMA

A bomba apresentou como principal modo de falha vazamento através do selo mecânico. A Figura 6 detalha o plano de selagem da bomba centrífuga.

Figura 6 – Plano de Selagem 54, fonte externo pressurizado.



Fonte: EAGLE BURGMAN (2017).

O Plano de Selagem 54 apresenta como principais características:

- ✓ **Descrição:** Injeção do líquido de barreira proveniente de uma fonte externa pressurizada para a câmara intermediária de um arranjo de selagem duplo. A circulação do líquido barreira é induzida por uma bomba externa ou qualquer outro sistema pressurizado. A pressão no sistema deverá ser mantida maior do que a pressão do fluido de processo junto ao selo mecânico interno.
- ✓ **Vantagens:** Pode-se fornecer um fluxo de fluido pressurizado para múltiplas instalações de selos mecânicos duplos.
- ✓ **Em geral:** Pode ser customizado de acordo com os requerimentos da instalação. Cabem neste plano desde uma conexão direta de outras linhas de processo até sistemas de lubrificação complexos. Vale salientar que o estireno é um hidrocarboneto aromático (C₈H₈) não saturado. Segundo o Journal of the National Cancer Institute (JNCI). O estireno está classificado como sendo possível substância carcinogênica. O que eleva uma grande preocupação, pois, os constantes vazamentos pelo sistema de selagem podem causar problemas relacionados com a segurança do trabalho.

Uma vez detalhado as principais características do plano de selagem da bomba, o tópico a seguir detalha a descrição da solução e as recomendações adotadas para solucionar os constantes vazamentos pelo sistema de selagem.

4.3 DESCRIÇÃO DA SOLUÇÃO E RECOMENDAÇÕES

Através do histórico de intervenções pode-se observar que a causa mais frequente das falhas foi à deficiência de lubrificação e refrigeração das faces. Houve intervenções com características de vibração por cavitação, onde as faces apresentaram trincas, quebras e roçamento nas partes metálicas do selo.

- Para a questão do problema com o plano de selagem, foi recomendada, a remoção do elemento filtrante que estava impactando no funcionamento do selo mecânico.
- Para o problema com vibração por cavitação, foi observado que o baixo nível no reservatório de alimentação das bombas. Ou seja, a cavitação só ocorria em períodos de parada de planta. Caso seja por baixo nível durante o processo, foi recomendado, colocar chave de nível no reservatório, ou instalar um Soft start para desarmar o motor por variação de amperagem quando houver vibração.

Ao buscar a resolução das falhas foi possível solucionar a questão da deficiência de lubrificação e refrigeração das faces de vedação bem como, aumentar a confiabilidade no sistema de selagem da bomba e melhorar a disponibilidade da bomba centrífuga no sistema industrial na planta de estireno.

Ao solucionar a falha foi possível reduzir a exposição dos manutencistas ao estireno (produto tóxico) bem como, diminuir agressão ao meio ambiente, mitigar uma possível parada de planta industrial, ou redução de carga, por causa dos constantes vazamentos no selo, além de reduzir os custos de manutenções.

Na Figura 7 (a) e (b) são apresentadas as modificações na linha de selagem da bomba, o que ocasionou aumento na disponibilidade operacional do equipamento e o término de falhas prematuras da bomba.

Figura 7 – Modificação na linha de selagem da Bomba

(a)



(b)

**Fonte:** Elaborada pelo autor (2017).

Na situação antes da modificação as linhas de selagem da bomba estavam fora de padrão da norma e com disposição das linhas incorretas. Nessa situação o plano de selagem, fica despressurizado quando a bomba está fora de operação, levando a falha prematura do selo mecânico.

Após as modificações as linhas de selagem foram modificadas, conforme norma API 682. Com a modificação o plano de selagem fica pressurizado com 3kgf/cm² independente da bomba em operação. Essa condição aumenta a vida útil do selo mecânico, pois, as faces do selo ficam sempre refrigeradas, e a pressão impede que o fluido bombeado penetre no selo e danifique as faces.

Outra ação adotada após o estudo foi a implementação das rotas de inspeção, com frequência semanal no sistema de gestão da manutenção EMS – TOTVS **(ANEXO A)**. Na rota de inspeção e no histórico da ordem de serviço são analisados pelos líderes de manutenção o sistema de selagem e refrigeração das bombas centrífuga de modo que, caso seja necessário seja efetuada a programação para uma intervenção na bomba centrífuga. Esta ação tem por finalidade evitar um possível dano ao equipamento e paradas prematuras do conjunto rotativo.

5 CONSIDERAÇÕES FINAIS

No estudo realizado pode-se considerar que o que se fez, foi reduzir as taxas de falhas aumento do valor da confiabilidade do equipamento, pois até o presente momento Fevereiro de 2018. Não houve reincidência de ocorrência da falha. Depois da implementação da rota de inspeção, ficou comprovado à eficácia das ações de melhorias implementadas na planta industrial da empresa. A solução apresentada foi replicada para os demais equipamentos rotativos que possuem as mesmas condições operacionais e o mesmo plano de selagem na planta industrial.

Outro ponto importante para destacar no estudo é a importância do trabalho em equipe. Que foi constituída pelo gerente da planta, operadores industriais, bem como a divisão de manutenção formada pelo engenheiro de manutenção, coordenador, supervisor, técnico de planejamento, além dos mecânicos de manutenção industrial. A união e sinergia de todos nas etapas de construção desse trabalho, contribuiu de forma fundamental para a obtenção dos resultados. A dedicação da equipe de manutenção em seguir tudo que foi planejado, mesmo sendo necessário ultrapassar o horário normal de trabalho, foi um dos fatores que merece ser mencionado.

Para tal, relacionou-se as frequências de manutenção na bomba estudada utilizou-se informação do banco de dados do sistema de gerenciamento da manutenção, para diagnosticar as falhas e determinar a causa raiz, demonstrando a eficácia desta análise.

REFERÊNCIAS

BARAN, L. R.; KOVALESKI, J. L.; PIECHNICKI, A.; PIECHNICKI, F. **Desenvolvimento e análise de um modelo FMECA aplicado como ferramenta de confiabilidade na manutenção de sistemas industriais** I Congresso brasileiro de engenharia de produção, Ponta Grossa, Paraná, 2012.

BRASIL, A. N. **Hidráulica Básica e Máquinas de Fluxo**. Faculdade de Engenharia, Universidade de Itaúna, Itaúna, 2013.

EAGLE BURGMAN **Catálogo Eagle Burgman** [2017]. Disponível em: <https://www.eagleburgmann.com/en/products/api-682-4th-edition-piping-plans/between-seals/api-plan-54>. Acesso em 25/08/2017.

ELETROBRAS *et al.* **BOMBAS**: Guia Básico. Brasília: IEL/NC, 2009.

FIORIO, V.; HENRIQUE, F. **O que é e como funciona uma bomba hidráulica**, 2013. Disponível em: <<http://www.industriahoje.com.br/o-que-e-e-como-funciona-uma-bomba-hidraulica>>, Acesso em: 09/01/2018.

JNCI: Journal of the National Cancer Institute, **Preventable Exposures Associated With Human Cancers**. Volume 103, Issue 24, 21 December 2011, Pages 1827–1839, <https://doi.org/10.1093/jnci/djr483>. Acesso. 25/08/2017.

LIMA, E. P. C. **Mecânica das bombas**. 2. ed. Rio de Janeiro: Interciência: PETROBRAS, 2003.

KARDEC A. P.; NASCIF, J. A. X. **Manutenção: função estratégica**. 4. ed. Rio de Janeiro: Qualitymark, 2013.

POTTER, M. C.; WIGGERT, D. C. **Mecânica dos Fluidos**. 1ªed. São Paulo: Cengage Learning, 2010.

XENOS, H. G. P. **Gerenciando a manutenção produtiva**. 2. ed.- Nova Lima: Editora Falconi, 2014.

